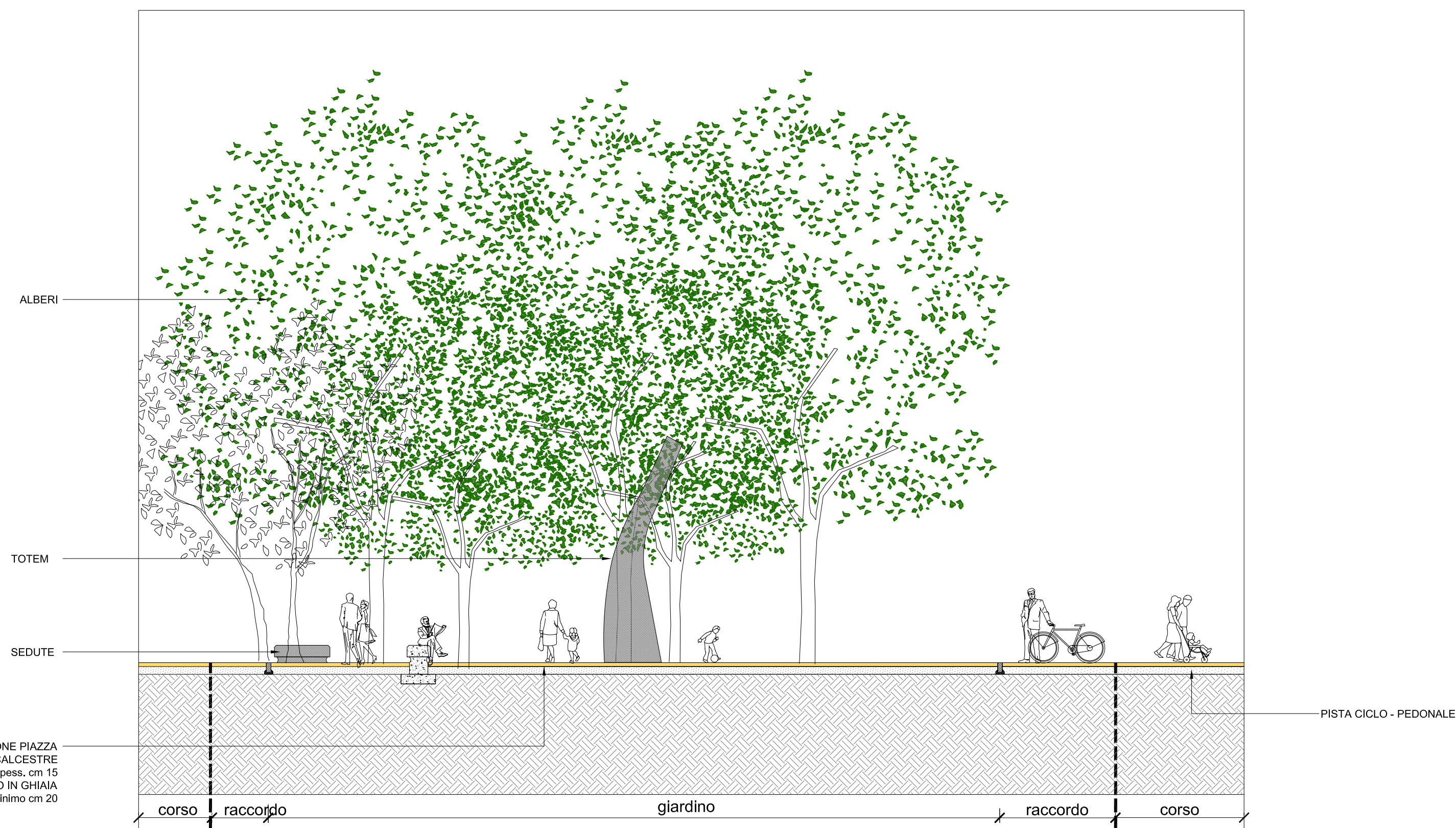
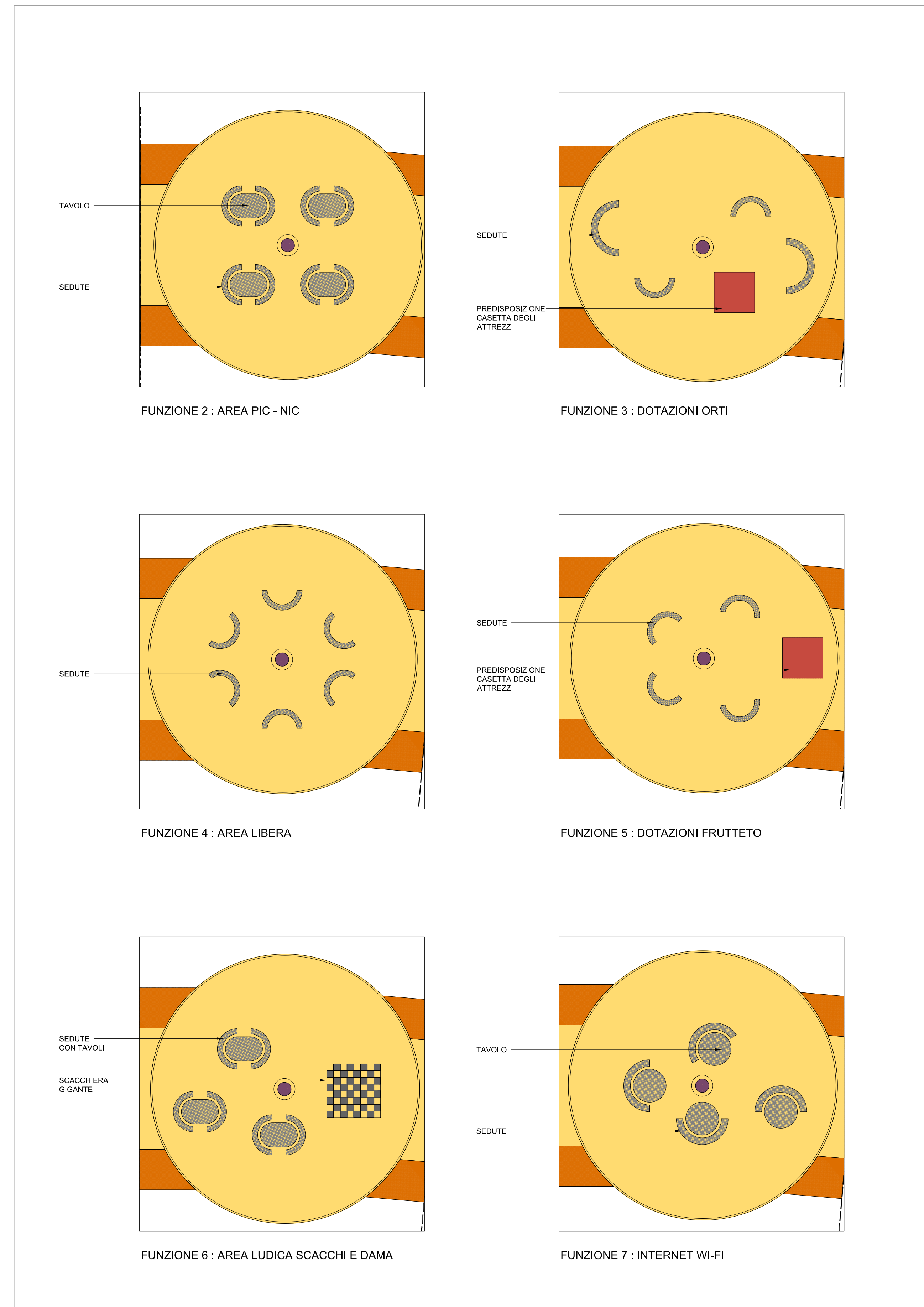


1 Tipologico giardino - FUNZIONE 1 : AREA BAR
scala 1:100



AA Sezione AA
scala 1:100



2 Schema dei giardini
scala 1:200

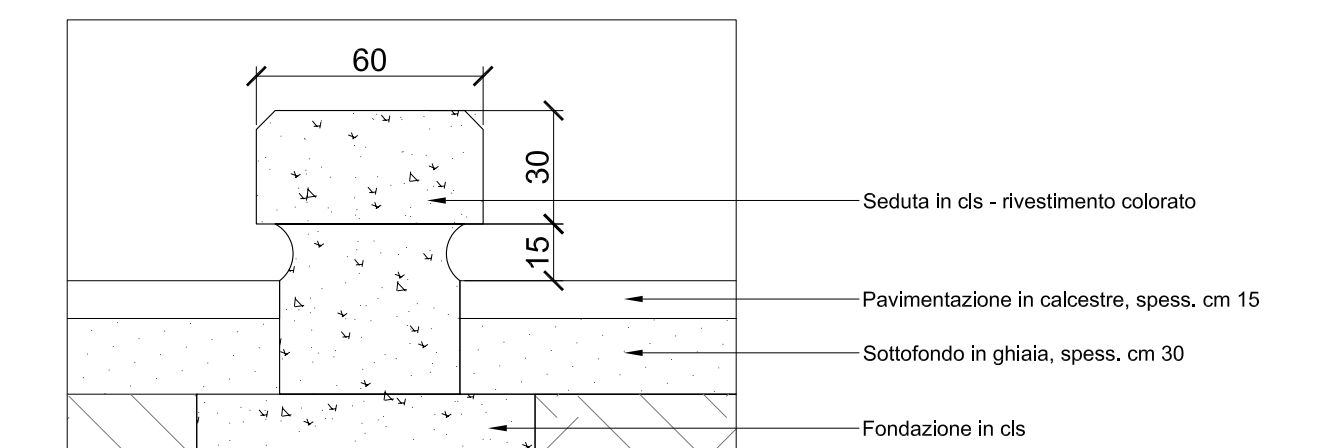
GIARDINI TEMATICI

1. Elementi ricorrenti

- Numero alberi a pronto effetto della stessa specie(7)
- Segno a terra/Totem centrale
- Cartello informativo
- Pavimentazione in calcestre
- Tipologia seduta
- Forma tonda dei giardini
- Punto acqua
- Illuminazione
- Predisposizioni telefono / e.n.e.i.

2. Elementi variabili

- Tipo di essenza utilizzata
- Superficie : m² 300 x 5, m² 900 x 1, m² 500 x 1
- Colore e composizione delle sedute
- Caratteristiche Totem
- Funzioni : area bar, area pic-nic, dotazioni orti, area libera dotazioni frutteto, area ludica scacchi e dama, internet wi-fi



3 Dettaglio seduta
scala 1:20

COMMITTENTE	INIZIATIVE S.r.l. Via XXII Ottobre, 12 - GENOVA			
PROGETTO	P.I.I. art. 87 - L.R. 12/2005 - "CENTROPARCO LOTTO 1"			
IL COMMITTENTE				
L'IMPRESA				
Tav. n°	Descrizione : OPERE DI INTERESSE PUBBLICO	ELABORATO		
5.2.4	TIPOLOGICI GIARDINI CORSO CENTROPARCO	N° PRATICA	2000/op	
		N° PROGETTO	3/69	
		SCALA	1:20 - 1:100 - 1:200	
Rev.	Data	Descrizione	Emesso	Approvato
00	01/08/2007	Prima emissione	AG&P	
01	10/09/2007	Aggiornamento	AG&P	
02	20/09/2007	Aggiornamento	AG&P	
03				
04				
05				
Paolo p.i. Liberali		AG&P		
Architettura dei Giardini e del Paesaggio		Milano - Via Savona 50		
PROGETTAZIONE IMPIANTI ELETTRICI E CONSULENZA TECNICA		E-mail: posta@ag&p.it		
Tel. 0341-28.67.90 Fax 0341-35.1476 e-mail: liberali@tin.it		Tel. +39 0242290252		
www. ag&p.it		fax +39 0242290584		
salvioni & mauri		TAU		
STUDIO TECNICO ASSOCIATO INGEGNERIA DEGLI IMPIANTI		Tau s.r.l. Trasporti e Territorio		
23807 Merate (Lecco) Via Grandi 85		Milano Via Ostavia, 18/7		
Telefono: (039) 928.50.50		20134		
Fax: (039) 598.17.74		E-mail: studio@tau.com		
E-MAIL: info@salvionimauro.it		www. tau.com		
		tel.: +39 0226417968		
		tel.: +390226417244		
STUDIO DI ARCHITETTURA GIACOMO COCOZZA				
Via Tartaglia 11 - 20154 Milano				
tel. : +39/2/33100101 - fax : +39/2/33614705 e-mail: info@studiococozza.it				
COLLABORATORI: G. Bellavista - M. Cocozza - L. Cocozza - D. De Rosa - M. Frigerio - M. Gonizzi - R. Nicolato - M. Piccini				
Studio con Sistema Qualità certificato UNI EN ISO 9001:2000				
Certificato n° SQ051953 rilasciato da CSICERT				